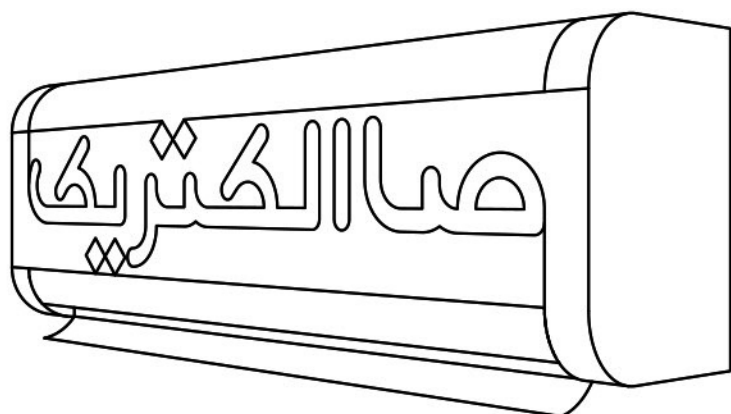
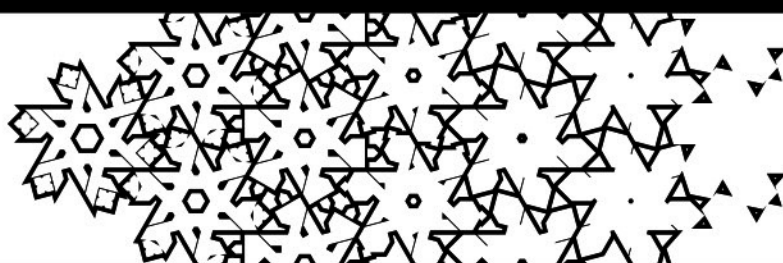


# دفترچه راهنمای کولر گازی اسپلیت



صاالکتیریکا



لطفا قبل از نصب و راه اندازی کولر گازی خود، دفترچه راهنما را با دقت و به صورت کامل مطالعه فرمایید.  
لطفا پس از مطالعه ی کامل، دفترچه را برای مراجعات بعدی نزد خود نگه دارید.

۱	..... اقدامات ایمنی
۳	..... معرفی قطعات
۴	..... صفحه نمایش یونیت داخلی
۵	..... سیستم وضعیت اضطراری و راه اندازی مجدد خودکار
۶	..... دستگاه کنترل از راه دور
۹	..... حلتهای عملکرد دستگاه
۱۴	..... محافظت
۱۵	..... راهنمای نصب
۲۴	..... سرویس
۲۵	..... مشکلات و راه حلها

---

## مقررات و توصیه های ایمنی برای کاربران و سرویسکاران مجاز جهت نصب دستگاه

### توصیه های ایمنی ویژه سرویسکاران

- 1 دفترچه راهنما را قبل از نصب و استفاده از دستگاه، به صورت کامل و با دقت مطالعه کنید.
- 1 هنگام نصب دستگاه از حضور کودکان در محل کار جلوگیری نمایید. ممکن است اتفاقات پیش بینی نشده ای رخ دهد.
- 1 مطمئن شوید که پایه نصب یونیت خارجی محکم نصب شده باشد.
- 1 مطمئن شوید سیکل تبرید نشستی نداشته باشد. در غیر اینصورت گاز خنک کننده تخلیه شده و یا هوا وارد سیکل تبرید می شود.
- 1 پس از نصب دستگاه، آزمونهای عملکردی کامل را انجام و نتایج حاصله را به دقت ثبت کنید.
- 1 مشخصات اسمی فیوزهای دستگاه، باید معادل ۲۲۰ ولت و ۵ آمپر باشد.
- 1 برای محافظت از یونیت داخلی لازم است از فیوز یا دیگر ابزارهای محافظتی حداکثر جریان / بار استفاده شود.
- 1 مطمئن شوید ولتاژ جریان برق مرکزی با مقادیر چاپ شده در برجسب مشخصات تطابق داشته باشد. همیشه کلید / دوشاخه را تمیز نگه دارید، و آنرا بطور درست به پریز برق متصل کنید تا از وقوع آتش سوزی یا شوک الکتریکی ناشی از اتصال غلط جلوگیری شود.
- 1 مطمئن شوید که پریز برق مناسب دو شاخه باشد. در غیر اینصورت دوشاخه را عوض کنید.
- 1 بچه های بالای ۸ سال یا افراد بالغ غیر سالم تنها با حضور ناظر یا تعلیمات لازم، مجاز به استفاده از دستگاه هستند. بچه ها نباید با دستگاه بازی کنند. تمیز کردن و نگهداری دستگاه توسط بچه ها هم باید با نظارت بزرگترها انجام شود.
- 1 از قرار دادن دستگاه در فاصله ای کمتر از ۵۰ سانتیمتر از هرگونه مواد اشتعال زا، مواد الکلی و غیره و یا بطریهای حاوی مواد فشرده مانند اسپریها خودداری کنید.
- 1 قطع کامل جریان برق (هر دو قطب) در شرایط اضطراری باید با استفاده از یک کلید مکانیکی و بر اساس مقررات ولتاژ بیش از حد گروه سوم، انجام شود و کلیدهای مزبور باید به صورت ثابت در مدار الکتریکی (منطبق بر استانداردهای سیم کشی مربوطه) قرار گرفته باشند.
- 1 نصب دستگاه باید تنها توسط افراد متخصص انجام شود.
- 1 در صورت نصب دستگاه در محیطهای بسته و بدون وجود هواکش، توجه داشته باشید که گاز خنک کننده از آن نشت نکند و یا در صورت نشت در فضا باقی نماند زیرا باعث آتش سوزی می شود.
- 1 کارتن و مواد بسته بندی دستگاه، قابل بازیافت هستند و باید آنها را در ظروف زباله جداگانه قرار داد. ضمناً دستگاه تهویه مطبوع را پس از پایان عمر طبیعی آن، برای بازیافت به مراکز مربوطه تحویل دهید.
- 1 دستگاه تهویه مطبوع را بر اساس مندرجات در این دفترچه استفاده کنید. البته این مندرجات تمام وضعیتهای ممکن را پوشش نمی دهد و لازم است همچون سایر دستگاههای خانگی تمام پیشگیریهای ضروری را در زمان نصب، راه اندازی و استفاده لحاظ کرده و سرویس های لازم را به موقع انجام داد.
- 1 نصب این دستگاه باید بر طبق مقررات و قوانین ملی انجام گیرد.
- 1 قبل از باز نمودن قطعات دستگاه مطمئن شوید که جریان برق از کلیه مدارهای الکتریکی آن قطع شده باشد.

### توصیه های ایمنی ویژه کاربران

- 1 دستگاه تهویه مطبوع را خودتان نصب نکنید، برای این کار لازم است از افراد متخصص کمک بگیرید.
- 1 تعمیر و تمیز کردن دستگاه باید توسط افراد متخصص انجام شود، در هر دو حال قبل از شروع به سرویس یا تمیز کردن دستگاه، جریان برق را از منبع اصلی آن قطع کنید.
- 1 مطمئن شوید که ولتاژ جریان برق مرکزی با اطلاعات مندرج در برجسب مشخصات تطابق داشته باشد. همیشه کلید / دوشاخه را تمیز نگه دارید، و آنرا بطور درست به پریز برق متصل کنید تا از وقوع آتش سوزی یا شوک الکتریکی ناشی از اتصال غلط جلوگیری شود.
- 1 برای خاموش کردن دستگاه از کشیدن دو شاخه برق خودداری کنید زیرا جرقه ناشی از آن ممکن است باعث آتش سوزی شود.
- 1 تنها موقعی از دستگاه استفاده کنید که فیلتر آن در جای خود قرار گرفته باشد. در غیر اینصورت ورود گرد و غبار و اشیای خارجی به درون دستگاه می تواند به آن آسیب های جدی برساند.
- 1 کاربر باید از نصب دستگاه توسط افراد غیر متخصص جلوگیری کند.

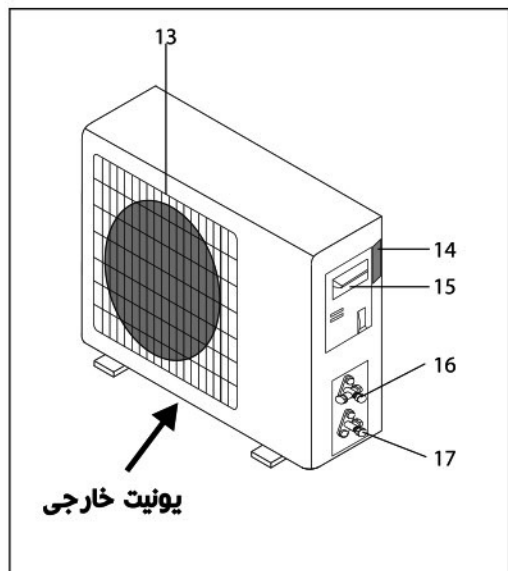
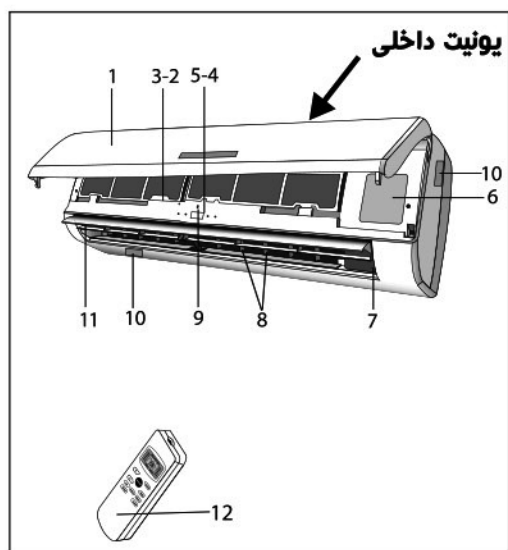
## مقررات و توصیه های ایمنی برای کاربران و سرویسکاران مجاز جهت نصب دستگاه

- 1 باتری موجود در ریموت کنترل باید به صورت درست جایگزین و جهت بازیافت به مراکز مربوطه ارائه شود.
- 1 کارتن و مواد بسته بندی دستگاه، قابل بازیافت هستند و باید آنها را در ظروف زباله جداگانه قرار داد. ضمناً دستگاه تهویه مطبوع را پس از پایان عمر طبیعی آن، برای بازیافت به مراکز مربوطه تحویل دهید.
- 1 این دستگاه برای تهویه مطبوع فضاهای خانگی ساخته شده و نباید از آن برای دیگر کارها از جمله خشک کردن لباس یا خنک کردن غذا استفاده کرد.
- 1 هرگز برای یک مدت طولانی به طور مستقیم در برابر جریان هوای سرد قرار نگیرید، زیرا برای سلامتی شما زیان دارد و در اتاقهایی که کودکان و سالخوردگان و یا بیماران حضور دارند باید از تمهیدات مناسب استفاده کرد.
- 1 در صورت خارج شدن دود یا بوی سوختگی از دستگاه، جریان برق را قطع نموده و با تعمیرگاههای مجاز آن تماس بگیرید. استفاده از دستگاه مذکور در این شرایط ممکن است که به آتش سوزی و یا فوت ناشی از برق گرفتگی منجر شود.
- 1 انجام هرگونه تعمیر صرفاً باید توسط تعمیرگاههای مجاز شرکت انجام شود. تعمیرات غیر صحیح کاربران را در معرض خطراتی از قبیل شوکهای الکتریکی و غیره قرار می دهد.
- 1 این دستگاه جهت تهویه مطبوع منازل ساخته شده است، لذا نمی توان از آن برای منظوره های دیگری از قبیل خشک کردن لباس، خنک کردن غذا و غیره استفاده نمود.
- 1 در صورت عدم استفاده از دستگاه به مدت طولانی، جریان برق آنرا قطع کنید.
- 1 در حال گرمایش بایستی مسیر وزش هوا به سمت پایین و در حالت سرمایش باید به سمت بالا باشد.
- 1 دستگاه تهویه مطبوع را بر اساس مندرجات در این دفترچه استفاده کنید. البته این مندرجات تمام وضعیتهای ممکن را پوشش نمی دهد و لازم است همچون سایر دستگاههای خانگی تمام پیشگیریهای ضروری را در زمان نصب، راه اندازی و استفاده لحاظ کرده و سرویس های لازم را به موقع انجام داد.
- 1 قبل از شروع به هرگونه سرویس یا تمیز کردن دستگاه و یا عدم استفاده از آن برای مدت طولانی، اطمینان حاصل کنید که منبع اصلی برق قطع باشد.
- 1 انتخاب درجه حرارت مناسب می تواند از آسیب دیدن دستگاه جلوگیری کند.

## مقررات ایمنی و محدودیتهای

- 1 از فشردن، تا کردن و کشیدت سیم برق خودداری کنید. این کارها باعث خراب شدن سیم و شوکهای الکتریکی و یا آتش سوزی می شوند.
- 1 از بکار بردن رابطهای سیمی برای اتصال دستگاه به منبع تغذیه خودداری کنید.
- 1 در صورت پابرهنه بودن و یا خیس و مرطوب بودن بخشی از بدن، دستگاه را لمس نکنید.
- 1 از بستن راههای ورودی و خروجی جریان هوا، چه در یونیت داخلی و چه در یونیت خارجی خودداری کنید. زیرا بستن این مجاری باعث کاهش کارایی دستگاه تهویه مطبوع گردیده و در نتیجه منجر به آسیب رسیدن به آن می شود.
- 1 به هیچ وجه کاربری دستگاه را تغییر ندهید.
- 1 از نصب دستگاه در محیطهای حاوی گاز، بنزین، سولفور و یا نزدیک منابع حرارت خودداری کنید.
- 1 بچه های بالای ۸ سال یا افراد بالغ غیر سالم تنها با حضور ناظر یا تعلیمات لازم، مجاز به استفاده از دستگاه هستند. بچه ها نباید با دستگاه بازی کنند. تمیز کردن و نگهداری دستگاه توسط بچه ها هم باید با نظارت بزرگترها انجام شود.
- 1 به دستگاه آویزان نشوید و یا اشیای سنگین و داغ را بر روی آن قرار ندهید.
- 1 به هنگام کار کردن دستگاه، درب و پنجره ها را برای مدت طولانی باز نگه ندارید.
- 1 هرگز حیوانات و گیاهان را در معرض جریان هوای مستقیم کولر قرار ندهید. در غیر اینصورت ممکن است به آنها آسیب جدی برسد.
- 1 دستگاه را در معرض تماس مستقیم با آب قرار ندهید. در غیر اینصورت محافظ های الکتریکی آسیب دیده و شوک الکتریکی رخ خواهد داد.
- 1 از وارد کردن اشیای خارجی به دستگاه خودداری کنید. این کار می تواند به کاربر یا دستگاه آسیب برساند.
- 1 اگر کابل دستگاه آسیب دیده است باید توسط سرویسکاران مجاز تعویض شود.





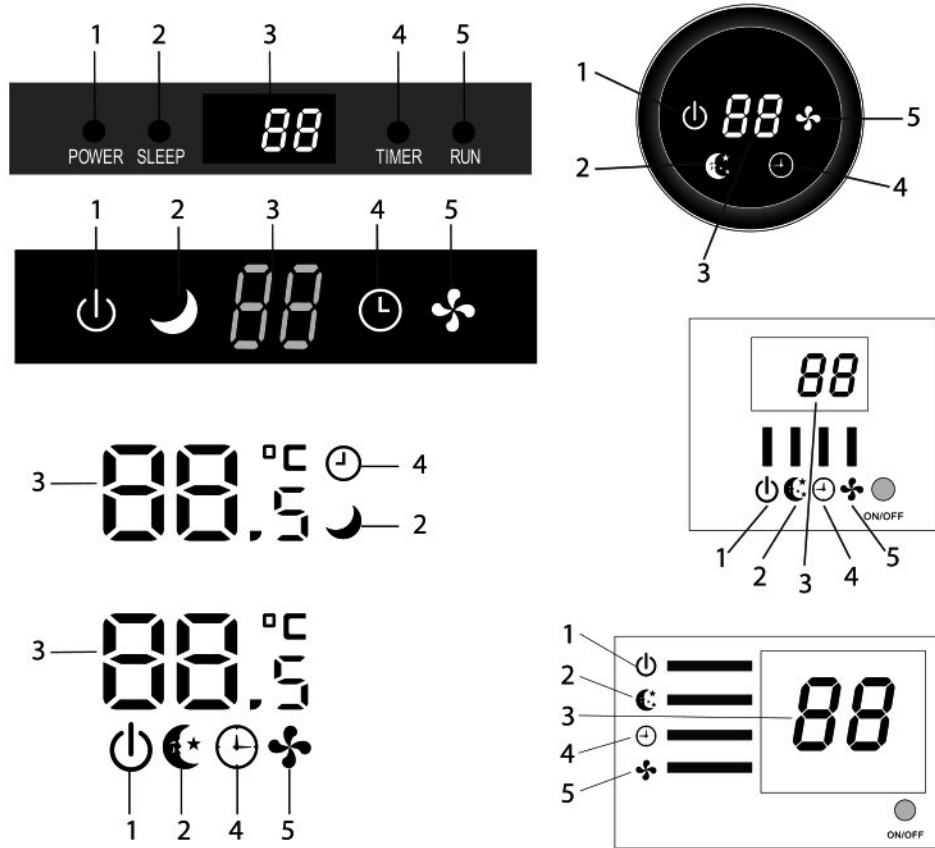
یونیت داخلی	
شماره	توضیحات
۱	درب جلو
۲	فیلتر هوا
۳	فیلتر اختیاری (سفارشی)
۴	صفحه نمایشگر
۵	دریافت کننده سیگنال
۶	درپوش جعبه تقسیم برق
۷	مولد یونایزر (در صورت وجود)
۸	پره های هدایتگر افقی جریان هوا
۹	دکمه وضعیت اضطراری
۱۰	برچسب مشخصات یونیت داخلی
۱۱	پره هدایتگر عمودی جریان هوا
۱۲	کنترل از راه دور

یونیت خارجی	
شماره	توضیحات
۱۳	درپوش فن
۱۴	برچسب مشخصات یونیت خارجی
۱۵	دستگیره حمل
۱۶	شیر گاز مبرد
۱۷	شیر مبرد سیال

تصاویر راهنمای بالا صرفاً برای معرفی دستگاه هستند و ممکن است شبیه دستگاه شما نباشد.

### دستگاه تهویه مطبوع دو تکه (SPLIT) دیواری

- این دستگاه شامل دو یا تعداد بیشتری یونیت داخلی و خارجی مجزا است که توسط لوله های مسی (با روکشهای کاملاً عایق) و یک کابل برق به یکدیگر مرتبط می شوند.
- یونیت داخلی بر روی دیوار اتاق مورد نظر جهت تهویه مطبوع نصب می شود.
  - یونیت خارجی، روی زمین یا بر روی دیوار و با استفاده از قطعات نگهدارنده مناسب، نصب می شود.
  - اطلاعات فنی دستگاه تهویه مطبوع به صورت برچسب مشخصات فنی بر روی هر دو یونیت داخلی و خارجی چسبانده شده است.
  - دستگاه کنترل از راه دور برای استفاده آسان و سریع طراحی شده است.

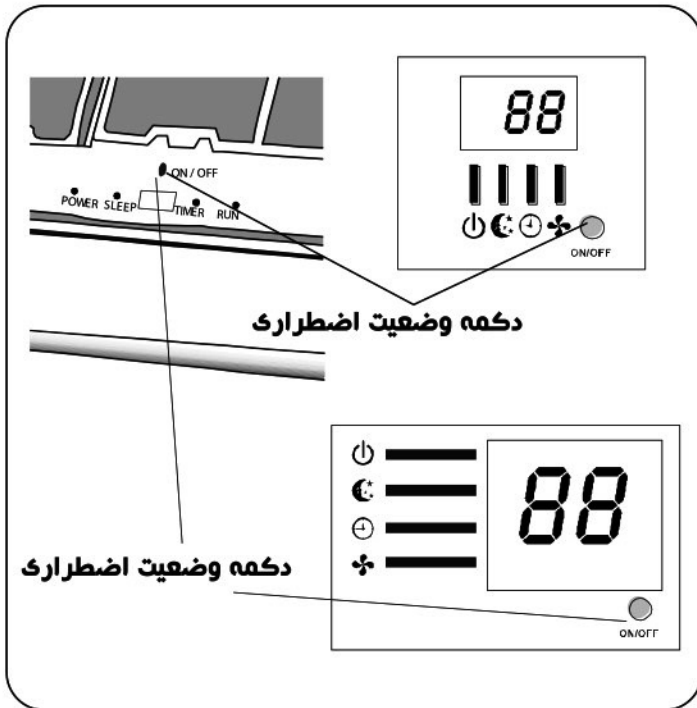


عملکرد	نوشته / علامت	شماره
دستگاه روشن است	⏻	۱
حالت خواب	☾	۲
دمای هوا به سانتی گراد یا فارنهایت	88 °C	۳
تایمر	⌚	۴
دستگاه در حال کار کردن است	🌀	۵

### توجه

❶ بسته به مدل دستگاه، ممکن است شکل و موقعیت قرار گیری علائم متفاوت باشد اما علائم همان عملکرد ها را دارند.

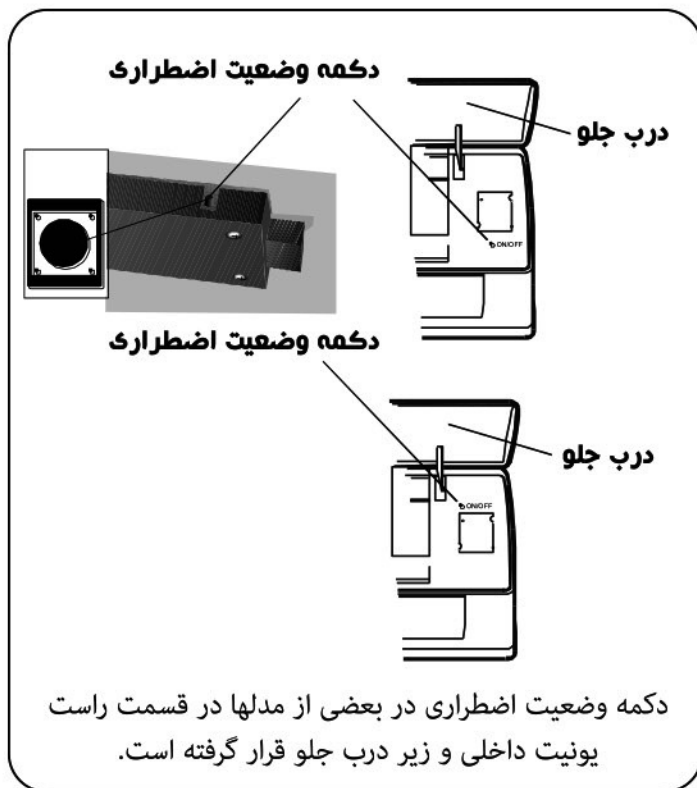
### سیستم راه اندازی مجدد خودکار



سیستم راه اندازی مجدد خودکار دستگاه مجهز به یک سیستم خودکار راه اندازی مجدد است. با این ویژگی در صورت قطع برق یا توقف غیر منتظره، دستگاه کلیه تنظیمهای قبلی خود را حفظ خواهد کرد. به منظور خاموش کردن سیستم خودکار راه اندازی مجدد دستورالعمل زیر را بکار برید:

- دستگاه تهویه مطبوع را خاموش کرده آنرا از پریز برق جدا کنید.
- دکمه وضعیت اضطراری را فشار دهید و در همین حال برق دستگاه را مجدداً وصل کنید.
- فشار بر روی دکمه اضطراری را به مدت ۱۰ ثانیه ادامه دهید تا صدای چهار عدد بوق را بشنوید. در این صورت سیستم راه اندازی مجدد، خاموش می شود.
- برای راه اندازی سیستم راه اندازی مجدد همان مراحل را تا شنیدن سه عدد بوق کوتاه از سیستم انجام دهید.

### سیستم وضعیت اضطراری



در صورت مفقود شدن دستگاه کنترل از راه دور به دستورات زیر عمل کنید:

- درپوش صفحه جلو را باز کنید تا به دکمه اضطراری دستگاه برسید:
- در صورتی که یک بار دکمه را فشار دهید (یک بار سوت) در این صورت دستگاه فقط در وضعیت خنک کننده قرار می گیرد.
- اگر دوبار دکمه را فشار دهید دو بار سوت)، در این صورت دستگاه فقط در وضعیت گرمایش قرار خواهد داشت.
- برای خاموش کردن دستگاه لازم است یک بار دکمه را فشار دهید.

۳۰ دقیقه پس از تنظیم دستگاه در وضعیت اجباری (سرد و گرم) دستگاه تهویه مطبوع بطور خودکار در حالت "حسی" (FEEL mode) شروع بکار خواهد کرد. حالت "حسی" (FEEL mode) در صفحه ۱۳ توضیح داده شده است.

دکمه وضعیت اضطراری در بعضی از مدلها در قسمت راست یونیت داخلی و زیر درب جلو قرار گرفته است.

### توجه

● شکل و محل قرار گیری دکمه وضعیت اضطراری ممکن است با توجه به مدل دستگاه متفاوت باشد، اما همان عملکرد را دارد.

شماره	دکمه / نوشته	عملکرد
۱	▲ افزایش دما	افزایش یک واحدی دما یا زمان
۲	▼ کاهش دما	کاهش یک واحدی دما یا زمان
۳	ON/OFF	برای روشن/خاموش کردن دستگاه
۴	FAN	برای انتخاب سرعت فن (خودکار/آهسته/متوسط/زیاد)
۵	TIMER	برای تنظیم عملکرد روشن/خاموش کردن خودکار
۶	SLEEP	برای فعال کردن حالت خواب (SLEEP MODE)
۷	ECO	در وضعیت خنک کننده، با فشار بر این دکمه، دما به مقدار دو درجه سانتیگراد نسبت به میزان تنظیم شده افزایش خواهد یافت. در وضعیت گرمایش، با فشار بر این دکمه دما به مقدار دو درجه سانتیگراد نسبت به میزان تنظیم شده کاهش خواهد یافت.
۸	MODE	جهت انتخاب حالت عملکرد دستگاه
۹	SUPER or TURBO	در وضعیت خنک کننده، دما به ۱۶ درجه سانتیگراد خواهد رسید. در وضعیت گرمایش با فشار این دکمه، دستگاه به بالاترین درجه دما معادل ۳۱ درجه سانتیگراد خواهد رسید.
۱۰	SWING	جهت روشن/خاموش کردن حرکت پره های هدایت کننده جریان هوا
۱۱	CLOCK	با فشار این دکمه نمایشگر زمان بصورت چشمک زن در خواهد آمد، در این حالت علامت ▲ یا ▼ را فشار دهید، تا زمان تنظیم شود. هر فشار معادل یک دقیقه است و با فشار مداوم زمان به سرعت تغییر خواهد یافت. پس از انتخاب زمان مناسب همان دکمه (CLOCK) را فشار دهید تا زمان مد نظر تثبیت گردد.
۱۲	DISPLAY	برای روشن/خاموش کردن صفحه نمایشگر
۱۳	HEALTHY	برای روشن/خاموش کردن عملکرد سلامت. این دکمه در مدل های اینورتر عملکرد یونایزر یا پلاسما را هم کنترل می کند.
۱۴	3D	این دکمه برای مدل های دیواری قابل استفاده نیست. با فشار این دکمه پره های افقی و عمودی همزمان شروع به کار می کنند.
۱۵	RESET	برای روشن کردن مجدد دستگاه کنترل از راه دور
۱۶	ANTI-MILDEW	برای کار انداختن وضعیت "ضد قارچ"

## توجه

- شکل ظاهری و برخی از عملکردهای موجود در دستگاه کنترل از راه دور ممکن است با توجه به مدل متفاوت باشند.
- شکل و محل قرار گرفتن دکمه ها و نمایشگرها ممکن است که با توجه به مدل متفاوت باشند، امام همان عملکردها را دارند.
- دستگاه دریافت سیگنالهای ارسالی از سوی کنترل از راه دور را با یک صدای "بیپ" نشان می دهد.

## دستگاه کنترل از راه دور

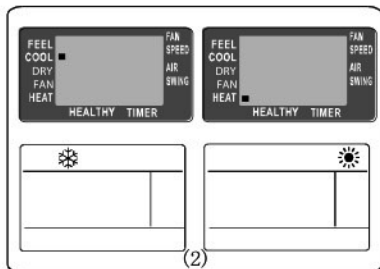
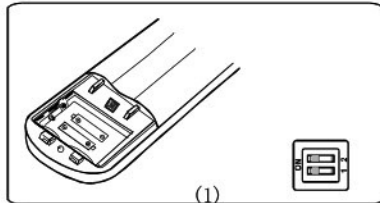
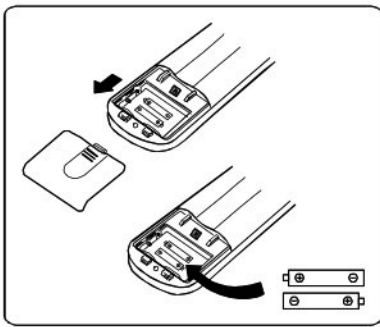
دستور العمل‌های اولیه. روش سوار کردن باتری

درپوش جای باتریها را با فشار آن به سمت فلش کنار بزنید. سپس باتریهای جدید را سوار کرده و توجه نمایید که علامتهای مثبت (+) و منفی (-) در سمت درست قرار گیرند سپس درپوش را مجدداً در عکس مسیر فلش به جای خود بازگردانید.

دو عدد باتری (LRO 3 AAA) 1/5 ولتی را بکار ببرید، و از باتریهای شارژی استفاده نکنید، هنگامی که علائم روی صفحه نمایش دستگاه کنترل از راه دور مشخص نیستند، باتریهای جدید با مشخصات مذکور را به جای باتریهای قدیمی استفاده نمایید.

توضیحات عکس شماره ۱:

۱ - هنگام سوار کردن باتریها برای اولین بار یا هنگام تعویض باتریهای قدیمی، یک کلید مبدل کوچک (DIP) را زیر درپوش عقب دستگاه کنترل از راه دور مشاهده خواهید کرد.



وضعیت کلید DIP	عملکرد
°C	مانیتور بر حسب واحد سانتی گراد تنظیم شده است.
°F	مانیتور بر حسب واحد فارنهایت تنظیم شده است.
COOL	دستگاه کنترل از راه دور فقط جهت سرمایش تنظیم شده است.
HEAT	دستگاه کنترل از راه دور فقط جهت گرمایش تنظیم شده است.

۲ - توجه: پس از تنظیم عملکردها، باتریها را از جای خود خارج کرده و مجدداً به روش بالا آنها را در جای خود قرار دهید.

توضیحات عکس شماره ۲:

هنگام سوار کردن باتریها برای اولین بار یا هنگام تعویض باتریهای قدیمی، برای دستیابی به سرمایش گرمایش، نیاز به تنظیم دستگاه کنترل از راه دور خواهید داشت.

این کار بسیار آسان است زیرا به محض سوار کردن باتریهای علامتهای (Cool) و (HEAT) را مشاهده خواهید کرد که بطور مکرر روشن و خاموش می شوند، که در صورت مشاهده علامت (Cool) با فشار هر یک از دکمه ها دستگاه کنترل از راه دور فقط در وضعیت سرمایش و با مشاهده علامت (Heat) با فشار هر یک از دکمه ها دستگاه کنترل از راه دور فقط در وضعیت گرمایش تنظیم می شود.

توجه: اگر دستگاه کنترل از راه دور در وضعیت سرمایش تنظیم گردد نمی توانید از عملکرد گرمایشی استفاده کنید. مگر آنکه به روشهای مذکور در بالا باتریها را درآورده و مجدداً سوار کنید.

۱ - برای استفاده از کنترل از راه دور آن را به سمت دستگاه تهویه مطبوع بگیرید.

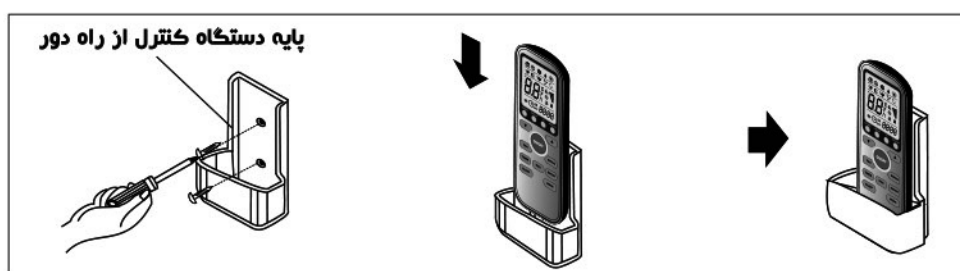
۲ - توجه کنید مانعی بین دستگاه کنترل از راه دور و سیستم گیرنده سیگنال وجود نداشته باشد.

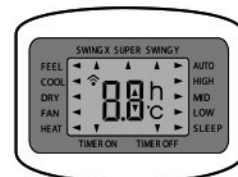
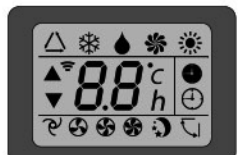
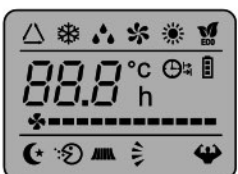
۳ - هرگز دستگاه کنترل از راه دور را در معرض اشعه خورشید قرار ندهید.

۴ - دستگاه کنترل از راه دور را بمقدار حداقل یک متر دور از تلویزیون یا دیگر وسایل الکتریکی خود قرار دهید.

توصیه های لازم برای استفاده و محافظت از دستگاه کنترل از راه دور (چنانچه موجود باشد)

می توان دستگاه کنترل از راه دور را در یک پایه دیواری قرار داد.





شماره	نشانه	توضیح
۱	△ or	نشانه حالت حسی
۲		نشانه سرمایش
۳		نشانه رطوبت زدایی
۴		نشانه حالت عملکرد تنهای فن
۵		نشانه گرمایش
۶	or	نشانه دریافت سیگنال
۷	or  or	نشانه تایمر خاموش
۸	or  or	نشانه تایمر روشن
۹	or  or	نشانه فن اتوماتیک
۱۰	or  or	نشانه سرعت کم فن
۱۱	or  or	نشانه سرعت متوسط فن
۱۲	or  or	نشانه سرعت زیاد فن
۱۳	QUIET or  or	نشانه حالت خواب
۱۴		نشانه حالت آسوده (در برخی مدلها)
۱۵		نشانه حالت "من احساس می کنم"
۱۶	or  or	نشانه حرکت پره های هدایت کننده هوا
۱۷		نشانه حرکت پره های توزیع هوا
۱۸	or TURBO or POWERFUL	نشانه حالت توربو
۱۹	or HEALTHY or	نشانه حالت سلامت
۲۰	or EC	نشانه عملکرد اقتصادی
۲۱		نشانه حالت ضد قارچ
۲۲		نشانه میزان باتری
۲۳	88:88	نشانه زمان

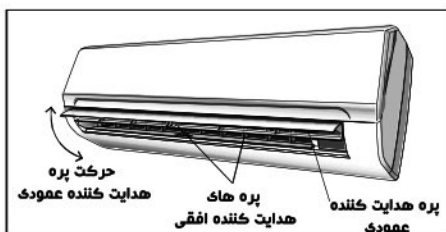
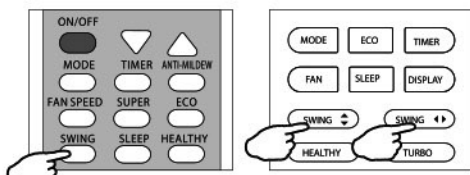
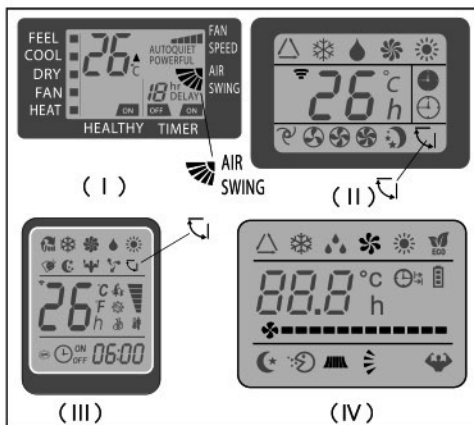
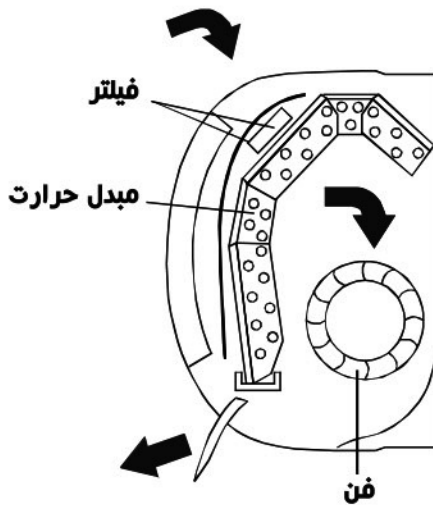
دستگاه تهویه مطبوع به منظور ایجاد شرایط محیطی مطلوب و آرام برای افراد در اتاق طراحی شده است.

این دستگاه می تواند بصورت کاملا خودکار هوا را خنک و خشک کرده و در صورتی که دارای سیستم گرمایش باشد می تواند هوا را گرم کند.

هوایی که توسط فن (پنکه) از شبکه موجود در صفحه جلو به داخل کشیده می شود از میان فیلتری (صافی) که مانع از ورود خاک می شود، عبور کرده و گرما یا سردی آن به مبدل گرما منتقل شده و سرد و خشک یا گرم می شود.

گرمایی که از فضای اتاق گرفته می شود به فضای خارج دفع می شود.

هنگامی که این چرخه تکمیل می گردد، فن (پنکه) هوای مطبوع را مجدداً به داخل اتاق باز می گرداند. مسیر جریان هوای خروجی توسط پره های کوچک مخصوص تعیین می شود. این پره ها بطور خودکار به طرف بالا یا پایین حرکت می کنند. و می توان جریان هوا را به وسیله پره های هدایت کننده افقی جریان هوا به سمت راست و چپ نیز هدایت نمود.



### کنترل نحوه جابجایی هوا "SWING"

- جریان هوایی که از سیستم خارج می گردد بطور متعادل در اتاق توزیع می گردد.



- برای استفاده بهتر، می توان مسیر جریان هوا را به نحو دلخواه تنظیم کرد.

کلید **SWING** یا **SWING** وظیفه روشن کردن پره های هدایت کننده عمودی را برعهده دارد تا جریان هوا بطور متوالی به طرف بالا و پایین تنظیم گردد.

کلید **SWING** پره های هدایت کننده افقی را فعال می کند تا جریان هوا به سمت راست و چپ (افقی) تنظیم شود.

#### توجه!

- در وضعیت سرمایش پره های هدایت کننده هوا را به سمت بالا تنظیم کنید.  
- در وضعیت گرمایش پره ها را به سمت پایین تنظیم کنید، زیرا هوای گرم به سمت بالا حرکت می کند.

- پره های هدایت کننده افقی هوا در زیر پره های هدایت عمودی قرار دارند و می توان با دست جریان هوا را توسط آنها به سمت راست و چپ هدایت کرد.

برای انجام این کار ابتدا دستگاه تهویه مطبوع را خاموش کرد.

سیستم گردش هوای خودکار افقی تنها در برخی مدلها (به صورت سفارشی) موجود است.

### هشدار!

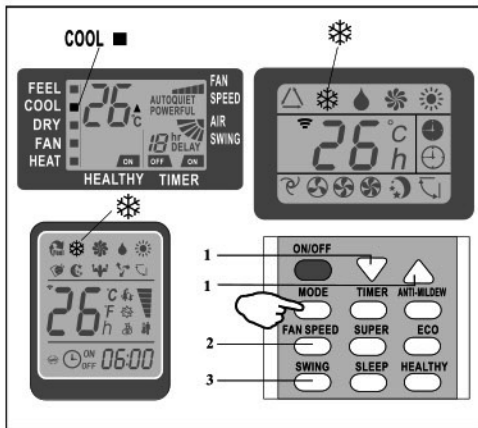
پره های خودکار را با دست حرکت ندهید زیرا این کار باعث بروز آسیبهای بسیاری در آنها می شود!

### خطر!

هرگز دست یا شیء دیگری را به داخل دریچه خروج هوا نبرید زیرا یک فن (پنکه) با سرعت بالا در آن قرار دارد!

## حالت های عملکرد دستگاه

### وضعیت سرمایش



سیستم سرمایش باعث می شود که دستگاه تهویه مطبوع هوای موجود در اتاق را خنک کند و در عین حال باعث کاهش رطوبت هوا می گردد.

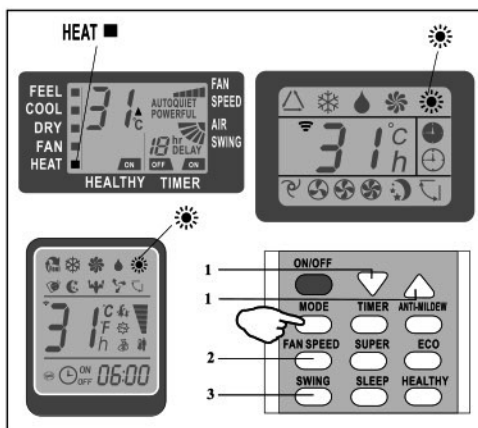


برای روشن کردن سیستم سرمایش (Cool)، دکمه (MODE) را فشار دهید تا علامت ❄️ (COOL) روی صفحه ظاهر شود.

اگر با استفاده از دکمه های ▲ یا ▼ شاخص دما را روی درجه ای کمتر از دمای موجود در اتاق تنظیم کنید، سیستم سرمایش شروع بکار می کند.

برای تنظیم عملکرد دستگاه تهویه مطبوع، نمایشگر دما را از (۱)، سرعت را در (۲) و تنظیمات جهت هوا را از (۳) تنظیم کنید.

### وضعیت گرمایش



سیستم گرمایش باعث می شود که دستگاه تهویه مطبوع هوا را گرم کند.



برای فعال ساختن سیستم گرمایشی (HEAT) دکمه (MODE) فشار دهید تا علامت ☀️ (HEAT) ظاهر گردد.

با استفاده از دکمه های ▲ یا ▼ کنترل از راه دور، دما را بالاتر از دمای اتاق قرار دهید.

برای تنظیم عملکرد دستگاه تهویه مطبوع درجه دما را در (۱)، سرعت را در (۲) و تنظیمات مسیر هوا را در (۳)، با استفاده از دکمه های توضیح داده شده تنظیم کنید.

### توجه

این دستگاه دارای راه انداز گرمایشی است که برای تولید سریع هوای گرم آن را با چند ثانیه تاخیر به کار می اندازد.

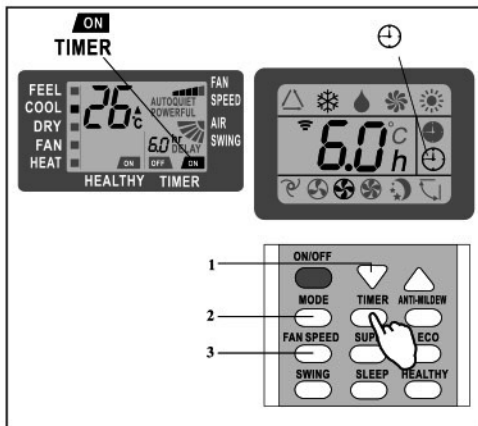
### توجه

در طول عملکرد گرمایش، دستگاه چرخه یخ زدایی را در زمان مناسب به طور خودکار فعال می کند. این فرآیند از ۲ تا ۱۰ دقیقه به طول می انجامد و در حین آن پنکه به طور خودکار متوقف می شود. با پایان یافتن فرآیند یخ زدایی دستگاه کار گرمایش را به صورت خودکار آغاز می کند.



## حالت های عملکرد دستگاه

### حالت های تایمر / روشن کردن



این علامت برای نشان دادن راه اندازی خودکار دستگاه تهویه مطبوع در زمان معین است.



تذکر: برای استفاده از این عملکرد، دستگاه باید خاموش باشد.

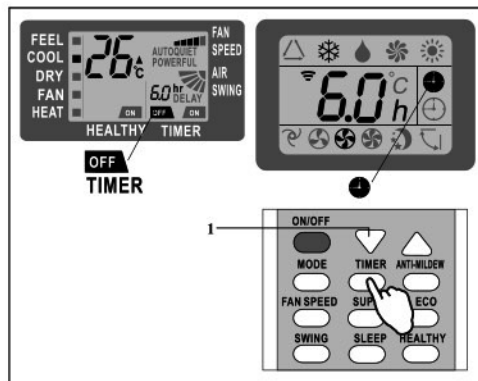
در آغاز دکمه (TIMER) را فشار دهید و بعد درجه دما را به وسیله دکمه‌های ▲ یا ▼ تنظیم کرده و مجدداً دکمه (TIMER) را فشار دهید. پس از آن نمایشگر زمان را با استفاده از دکمه‌های ▲ یا ▼ تنظیم کنید. این دکمه را مکرراً فشار دهید تا روی صفحه نمایش تفاوت زمانی بین زمان تنظیم شده و نقطه شروع را مشاهده کنید.

### تذکر مهم

قبل از ادامه کار با تایمر، وضعیت کار را با کلید (MODE) (۲) و سرعت فن (۳) تنظیم کنید. دستگاه تهویه مطبوع روشن شده را با فشار روی دکمه‌های (ON/OFF) متوقف سازید.



Indoor display



تذکر ۱  
برای لغو تنظیم‌های قبلی دکمه (TIMER) را مجدداً فشار دهید.

### تذکر ۲

در صورت قطع برق، دستگاه نیاز به تنظیم مجدد تایمر دارد.



Indoor display

### حالت های تایمر / خاموش کردن

این علامت برای فعال سازی خودکار ویژگی روشن شدن دستگاه تهویه مطبوع است.



این عملکرد برای خاموش کردن خودکار دستگاه است. جهت تنظیم زمان خاموشی خودکار، دستگاه تهویه مطبوع باید در وضعیت روشن تنظیم شده باشد. دکمه (TIMER) را فشار دهید، پس از آن نمایشگر زمان را با استفاده از دکمه‌های ▲ یا ▼ تنظیم کنید. این دکمه را مکرراً فشار دهید تا روی صفحه نمایش تفاوت بین زمان تنظیم شده و نقطه شروع را مشاهده کنید.

### تذکر ۱

برای لغو تنظیم‌های قبلی دکمه (TIMER) را مجدداً فشار دهید.

### تذکر ۲

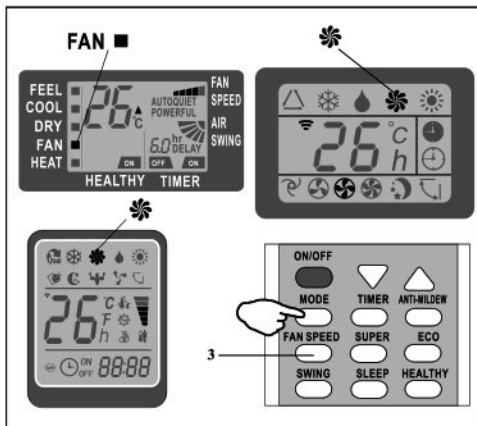
در صورت قطع برق، دستگاه نیاز به تنظیم مجدد تایمر دارد.

### تذکر ۳

اگر تنظیم زمانبندی درست انجام شود، می‌توان با استفاده از دستگاه کنترل از راه دور زمان را در فاصله‌های نیم‌ساعتی تنظیم نمود.


## حالت های عملکرد دستگاه

### حالت فن (پنکه)



در این حالت تنها بادبزن دستگاه کار می کند.



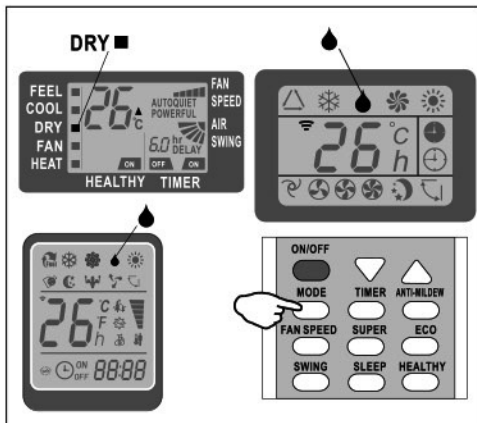
برای فعال ساختن وضعیت بادبزن (پنکه) دکمه (MODE) را فشار دهید تا علامت  (FAN) روی صفحه نمایش ظاهر گردد و با فشار بر دکمه (FAN) سرعت پنکه به یکی از صورتهای زیر قابل تنظیم است:

آهسته / متوسط / زیاد / خودکار

دستگاه کنترل از راه دور نیز سرعت های تنظیم شده بالا را ذخیره می کند.


در وضعیت "حسی" (خودکار) دستگاه تهویه مطبوع بطور خودکار سرعت پنکه و نیز وضعیت های مختلف عملکرد (سرمایش یا گرمایش) را انتخاب می کند.

### وضعیت خشک (DRY)



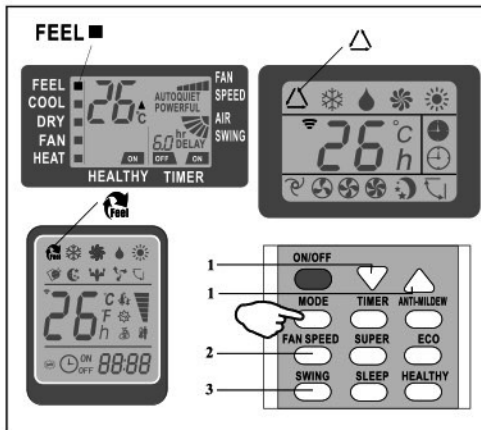
این عملکرد رطوبت هوا را کاهش می دهد تا فضای اتاق را مطبوع کند.



جهت فعال ساختن وضعیت خشک، دکمه (MODE) را فشار دهید تا علامت  (DRY) روی صفحه نمایش ظاهر شود. به این ترتیب سیستم سرمایش خودکار و پنکه روشن خواهد شد.


## حالت های عملکرد دستگاه

### حالت حسی (FEEL)



وضعیت خودکار

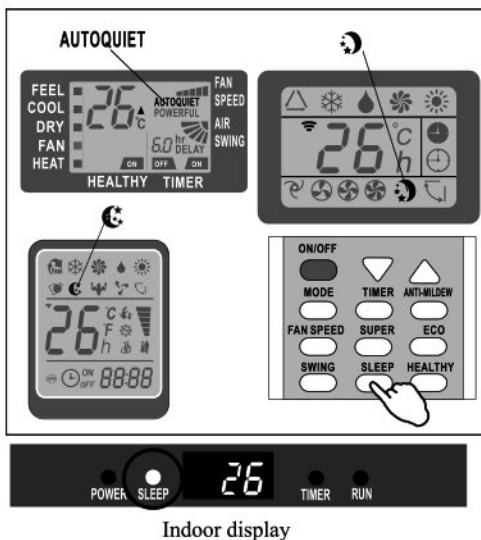


برای فعال کردن سیستم حسی (FEEL) خودکار، دکمه (MODE) دستگاه کنترل از راه دور را تا ظاهر شدن علامت  (FEEL) روی صفحه نمایش، فشار دهید. در سیستم حسی (FEEL) سرعت پنکه و درجه دما با توجه به میزان دمای اتاق برای آسایش هر چه بیشتر کاربران به طور خودکار توسط حس گرهای داخلی تنظیم می شود.

دما تعیین شده بطور خودکار	روش های کاراندازی	دما فضای اتاق
۲۳ درجه سانتیگراد	گرمایش (برای مدل های برخوردار از این ویژگی) پنکه (فقط برای مدل های ویژه سرمایه)یش)	کمتر از ۲۰ درجه سانتیگراد
۱۸ درجه سانتیگراد	خشک	بین ۲۰ تا ۲۶ درجه سانتیگراد
۲۳ درجه سانتیگراد	سرمایش	بیش از ۲۶ درجه سانتیگراد


جهت دستیابی به بهترین عملکرد دستگاه تهویه مطبوع، نمایشگر تنظیم دما تنها تا  $\pm 2$  (درجه سانتیگراد) (۱)، سرعت (۲) و مسیر جریان هوا (۳) را با فشار بر دکمه های مربوطه تنظیم کنید.

### وضعیت خواب (SLEEP)



آسوده



برای فعالسازی وضعیت خواب (SLEEP MODE) دکمه (SLEEP) موجود در دستگاه کنترل از راه دور را فشار دهید تا علامت  (AUTO QUIET) ظاهر گردد. در وضعیت خواب (SLEEP) دستگاه دمای اتاق را بطور خودکار تنظیم می کند تا برای شرایط خواب شبانه مناسب باشد، در وضعیت خشک و سرمایش، دستگاه دما را پس از هر ۶۰ دقیقه یک درجه افزایش می دهد تا اینکه پس از گذشت دو ساعت از زمان روشن شدن دستگاه، دما تا ۲ درجه افزایش خواهد یافت. و در وضعیت گرمایش، دمای دستگاه پس از گذشت دو ساعت از زمان روشن شدن آن به مقدار ۲ درجه کاهش می یابد. پس از گذشت ۱۰ ساعت از زمان روشن کردن وضعیت خواب، دستگاه تهویه مطبوع بطور خودکار خاموش خواهد شد.

سیستم محافظتی ممکن است در شرایط زیر عملکرد دستگاه تهویه مطبوع را متوقف یا معلق سازد:  
برای مدل‌های T1 :

شماره	روش استفاده	وضعیت آب و هوا
۱	گرمایش	دمای بیرون بیش از ۲۴ درجه سانتیگراد باشد.
		دمای بیرون کمتر از (-۷) درجه سانتیگراد باشد.
		دمای داخل اتاق بیش از ۲۷ درجه سانتیگراد باشد.
۲	سرمایش	دمای بیرون بیش از ۴۳ درجه سانتیگراد باشد.
		دمای داخل اتاق کمتر از ۲۱ درجه سانتیگراد باشد.
۳	خشک	دمای داخل اتاق کمتر از ۱۸ درجه سانتیگراد باشد.

برای مدل‌های T3 :

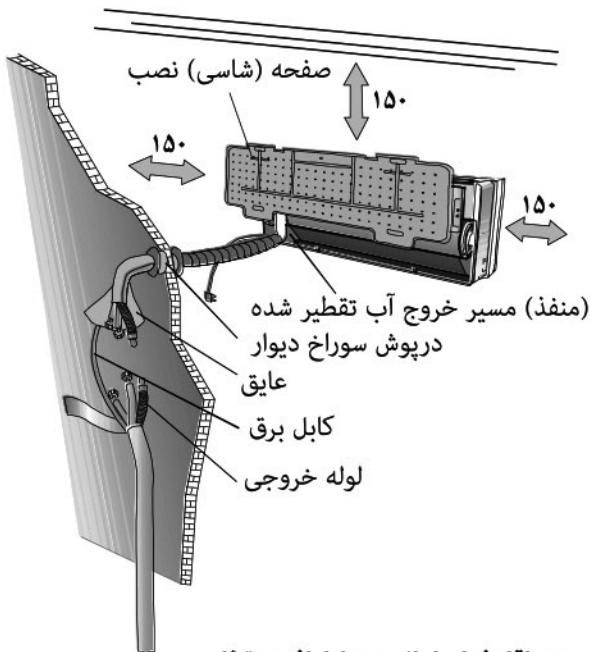
شماره	روش استفاده	وضعیت آب و هوا
۱	گرمایش	دمای بیرون بیش از ۲۴ درجه سانتیگراد باشد.
		دمای بیرون کمتر از (-۷) درجه سانتیگراد باشد.
		دمای داخل اتاق بیش از ۲۷ درجه سانتیگراد باشد.
۲	سرمایش	دمای بیرون بیش از ۵۲ درجه سانتیگراد باشد.
		دمای داخل اتاق کمتر از ۲۱ درجه سانتیگراد باشد.
۳	خشک	دمای داخل اتاق کمتر از ۱۸ درجه سانتیگراد باشد.

❶ با خاموش و روشن کردن دستگاه تهویه مطبوع، یا پس از تغییر حالت عملکرد آن، سیستم محافظتی، راه اندازی مجدد دستگاه را تا ۳ دقیقه به تاخیر می‌اندازد.

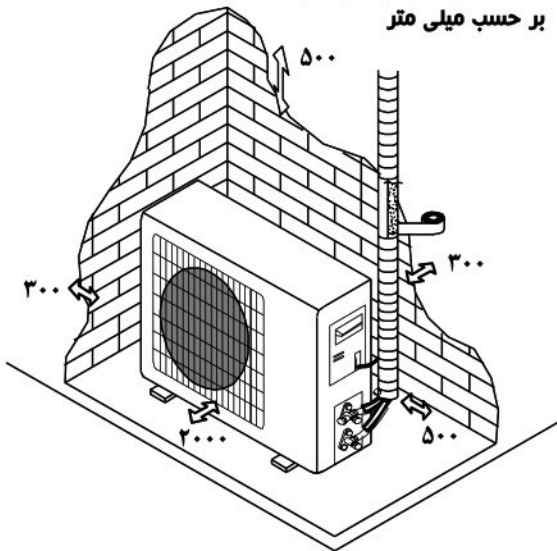
## راهنمای نصب - انتخاب محل نصب

### یونیت داخلی

- یونیت داخلی را روی یک دیوار محکم و ثابت نصب کنید.
- مجاری ورود و خروج هوا نباید بسته باشند، هوا باید به تمام اتاق برسد.
- یونیت را نزدیک منبع گرما یا بخار و گاز قابل احتراق نصب نکنید.
- یونیت را نزدیک پریش برق نصب کنید.
- یونیت را در محلی که زیر تابش مستقیم آفتاب قرار دارد نصب نکنید.
- یونیت داخلی را در جایی نصب کنید که بتوانید به آسانی آن را به یونیت خارجی متصل نمایید.
- یونیت را در جایی نصب کنید که آب تقطیر شده به آسانی تخلیه شود.
- عملکرد دستگاه را به طور منظم چک کنید و فضاهای (فواصل) مشخص شده در شکل را برای آن در نظر بگیرید.
- یونیت داخلی را به گونه ای نصب کنید که دسترسی به فیلتر آن آسان باشد.



حداقل فواصل لازم در اطراف دستگاه  
بر حسب میلی متر



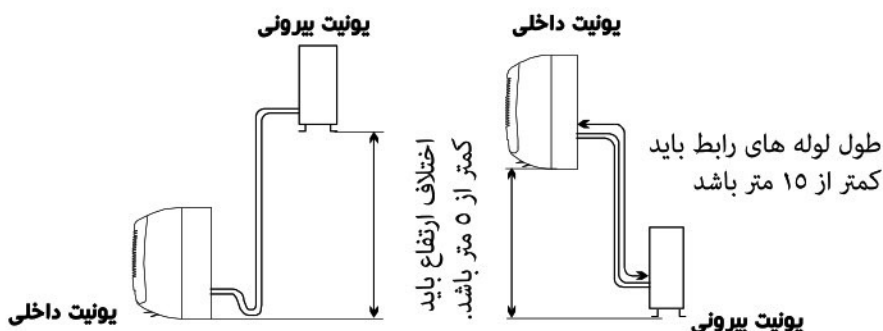
### یونیت بیرونی

- یونیت بیرونی را نزدیک منبع گرما یا بخار و گاز قابل احتراق نصب نکنید.
- یونیت بیرونی را در جایی که در معرض بادهای تند یا گرد و غبار بسیار قرار دارد نصب نکنید.
- یونیت بیرونی را در جایی که محل تردد افراد باشد نصب نکنید. جایی را انتخاب نمایید که صدای فن آن منجر به آزردهی ساکنین محل نشود.
- سیستم را در محلی که زیر تابش مستقیم آفتاب قرار دارد نصب نکنید. در غیر اینصورت لازم است یک سایه بان روی آن قرار دهید. اما توجه کنید که مانع از جریان هوا نشود فواصل مشخص شده در شکل را بدون مانع رها کنید تا هوا به راحتی در آن جریان داشته باشد.
- یونیت بیرونی را در محلی امن و محکم نصب کنید.
- اگر محل نصب یونیت بیرونی در معرض لرزش باشد با استفاده از پایه های لاستیکی آن را تثبیت کنید.

### تذکر

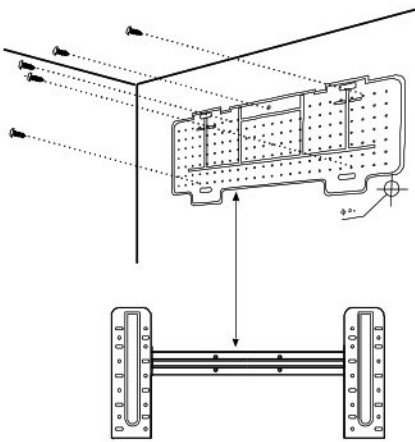
- نصب دستگاه باید تنها توسط متخصصین مربوطه انجام شود. خریدار باید از نصب آن توسط افراد غیر متخصص جلوگیری کند.

### شکل توضیحی نصب یونیت داخلی



## راهنمای نصب - نصب یونیت داخلی

- قبل از نصب، محل مناسب نصب یونیت های داخلی و بیرونی را به درستی انتخاب کنید و حداقل فضای لازم برای هر دو سیستم را در نظر داشته باشید.
- یونیت داخلی را در اتاق مورد نظر نصب کنید، و از نصب سیستم در راهروها و مراکز عمومی خودداری کنید.
- محل نصب سیستم داخلی باید حداقل ۲/۵ متر از زمین ارتفاع داشته باشد.

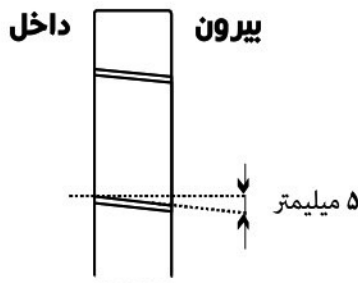


### در موقع نصب موارد زیر را رعایت کنید:

### نصب صفحه (شاسی) فلزی نگهدارنده

۱. با استفاده از «گونیا» صفحات فلزی نگهدارنده را به درستی نصب کنید.
۲. جهت نصب این صفحات دیوار را به عمق ۳۲ میلیمتر سوراخ کنید.
۳. محکم کننده پیچها (رول پلاک) را در سوراخهای ایجاد شده قرار دهید.
۴. صفحات نگهدارنده را با استفاده از پیچهای موجود همراه سیستم، به دیوار نصب کنید. مطمئن شوید صفحات نگهدارنده محکم نصب شده باشند.

توجه: شکل صفحات فلزی نگهدارنده ممکن است با عکس موجود تفاوت داشته باشد اما نحوه نصب یکسان است.

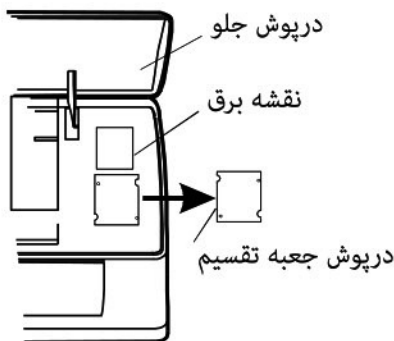


### ایجاد يك روزنه در دیوار برای لوله های رابط

۱. محل مناسبی برای باز کردن مجرای قرار گرفتن لوله های رابط انتخاب نمایید.
۲. برای محافظت و سالم ماندن لوله ها از حفاظ نرم استفاده کنید.
۳. کانال لوله باید مایل به پایین و به سمت راه خروجی باشد.

### توجه

توجه: راه خروج آب باید به سمت کانال دیوار مایل باشد و گرنه باعث نشی می شود.



### برق کشی - یونیت داخلی

۱. درپوش جلو را باز کنید.
۲. درپوش جعبه تقسیم (ترمینال برق) را مانند عکس موجود باز کنید.
۳. جهت انجام سیم کشی به نمودار توضیحی مدارها در قسمت راست سیستم، زیر صفحه جلو مراجعه کنید.
۴. سیم های کابل را به پیچ های ترمینال (جعبه تقسیم) به ترتیب شماره های آن وصل نمایید. برای این کار از سیم مناسب استفاده کنید. (به برجسب مشخصات در سیستم نگاه کنید)
- سیم کشی باید بر طبق استاندارد و مقررات ایمنی ملی انجام شود.
۵. کابل رابط یونیت داخلی و خارجی باید برای استفاده در فضای باز مناسب باشد.
۶. دو شاخه برق باید در دسترس باشد تا در مواقع لزوم بتوان آن را از پریز برق جدا نمود.
۷. وجود یک سیستم ارت (اتصال به زمین) مناسب ضروری است.
۸. اگر سیم برق خراب یا فرسوده شود باید توسط افراد متخصص تعویض شود.

### توجه

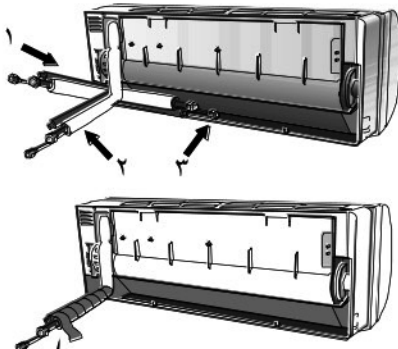
جریان برق از کابل اصلی توسط سازنده به طور مستقیم (بدون استفاده از دو ترمینال) به برد دستگاه متصل شده است.

## راهنمای نصب - نصب یونیت داخلی

### نصب لوله سرمایشی

لوله‌کشی ممکن است در سه جهت نشان داده شده در شکل (طبق شماره‌های موجود) انجام شود. برای قرار دادن لوله در وضعیت ۱ یا ۳ لازم است به وسیله یک ابزار برنده مناسب شکافی در محل مناسب ایجاد کنید.

لوله (سرمایش) را به لوله خروجی آب و کابل برق با استفاده از نوار چسب پلاستیکی ضمیمه کنید و در نظر داشته باشید که لوله خروجی آب در قسمت پایین باشد تا آب به راحتی خارج گردد.

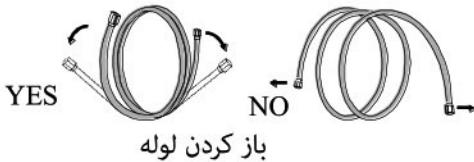


شکل دهی لوله رابط

### نصب لوله

درپوش لوله را قبل از نصب آن بردارید تا گرد و غبار و مواد زائد دیگر به داخل آن نرود. خم کردن یا کشیدن بیش از حد لوله باعث سفت شدن آن می‌شود. لوله را از یک جا بیش از سه بار تغییر شکل ندهید.

در هنگام باز کردن لوله پیچ داده شده، لوله را همانگونه که در شکل می‌بینید به آرامی باز کنید.



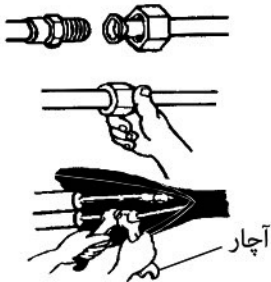
باز کردن لوله

### اتصال به یونیت داخلی

۱. درپوش لوله یونیت داخلی را بردارید و مطمئن شوید که خاک و مواد زائد به داخل آن نرفته باشد.

۲. مهره رابط را وارد کرده و آن را به طرف لبه لوله بکشید.

۳. اتصال (لوله‌ها) را با حرکت دو آچار مناسب در دو جهت مخالف انجام دهید.



آچار

### خارج کردن آبهای تقطیر شده در یونیت داخلی

در یونیت داخلی، خروج راحت آبهای تقطیر شده نشانه نصب صحیح دستگاه است.

لوله خروج آب را در زیر لوله‌ها نصب کنید و دقت کنید که در آن خمیدگی ایجاد نشود.

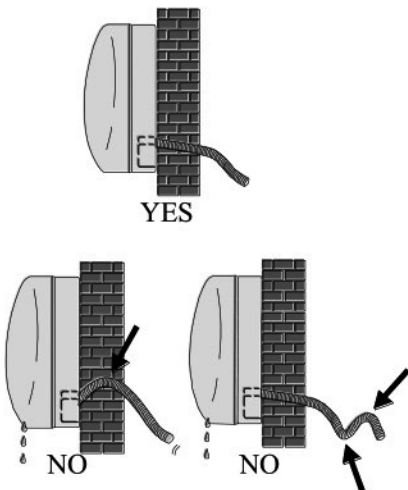
۱. نصب لوله خروجی باید به سمت پایین باشد.

۲. لوله خروجی آب را خم نکنید، آن را با مواد عائق بپوشانید و ته آن را در آب قرار ندهید، و در صورتی که بخواهید لوله اضافی به آن وصل کنید، مطمئن شوید که به آسانی به لوله استاندارد قابل وصل به سیستم داخلی باشد.

۳. اگر لوله‌ها در سمت راست نصب شده باشند، در اینصورت لوله‌ها و کابل برق و لوله خروجی آب باید از قسمت عقب یونیت توسط یک لوله ارتباطی محافظ به خارج هدایت شوند.

۱) لوله ارتباطی یونیت داخلی را از روزنه دیوار خارج کنید.

۲) با فشار لوله ارتباطی را به پایه (یونیت) وصل کنید.



## راهنماک نصب - نصب یونیت داخلی

### نصب یونیت داخلی

پس از نصب لوله‌ها طبق دستورات قبل، کابل‌های رابط و لوله خروجی آب را نیز وصل کنید. سپس به آرامی لوله و کابل و لوله خروجی آب را به داخل روکش عایق ببرید.

۱. لوله‌ها، کابلها و لوله خروجی آب را منظم کنید.

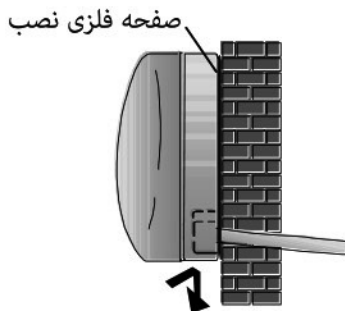
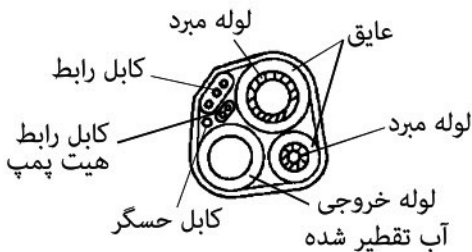
۲. مهره رابط لوله را به آرامی درون روکش عایق قرار داده و به وسیله نوار چسب مخصوص آنها را بپیچید.

۳. لوله‌های به هم پیوسته و کابلها و لوله خروجی آب را از درون روزنه دیوار خارج کنید. یونیت داخلی را روی صفحه فلزی نگهدارنده محکم نصب کنید.

۴. قسمت پایین یونیت داخلی را به سمت صفحات نگهدارنده فشار دهید.



نحوه پوشش با نوار عایق



### نصب یونیت بیرونی

- یونیت خارجی باید بر دیواری محکم و ثابت نصب گردد.

- موارد زیر باید قبل از وصل کردن لوله‌ها و کابل‌های رعایت شوند:

۱. محل مناسبی را روی دیوار انتخاب کنید و فضای کافی برای سرویسها و تعمیرهای بعدی در نظر گیرید.

۲. محافظها را با استفاده از پایه‌های بیشتری که متناسب با دیوار باشد نصب کنید.

۳. جهت حفظ ثبات یونیت بیرونی در مدت زمان طولانی و بی‌نیازی از تعویض پیچها و جلوگیری از خراب یا شل شدن آنها، پایه‌های پیچ بیشتری را استفاده کنید چرا که این بخش معمولا در اثر لرزشهای بسیار در حین کار فشار بیشتری به پایه‌های نگهدارنده وارد می‌کند.

۴. این سیستم باید بر طبق استانداردها و مقررات ایمنی محلی نصب گردد.

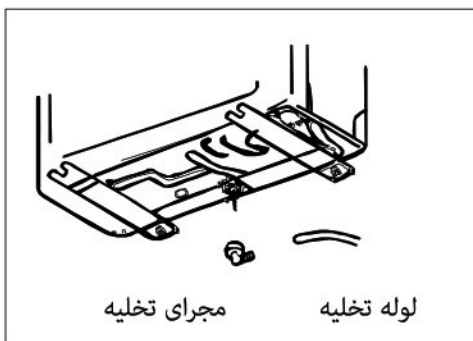
### خارج کردن آب تقطیر شده در یونیت بیرونی

(ویژه مدل‌های دارای عملکرد گرمایشی)

آب و یخ تجمع یافته در یونیت خارجی باید از طریق لوله مخصوص خروجی آب خارج شود.

۱. آبراه خروجی آب را در شکاف ۲۵ میلیمتری موجود در سیستم، همانگونه که در شکل مشخص شده، نصب کنید.

۲. آب راه خروجی را به لوله مخصوص دفع آب وصل نمایید. توجه داشته باشید که خروجی آب در جای مناسبی قرار گیرد.

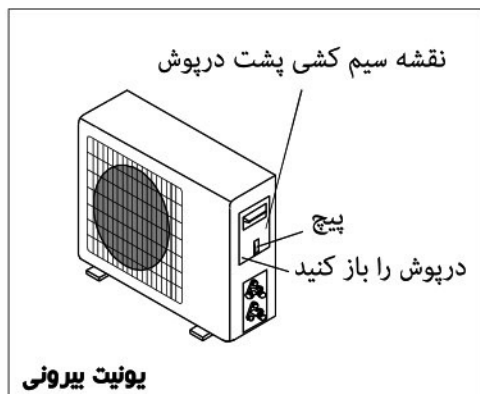




## راهنمای نصب - نصب یونیت بیرونی

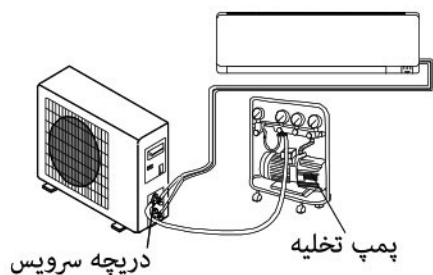
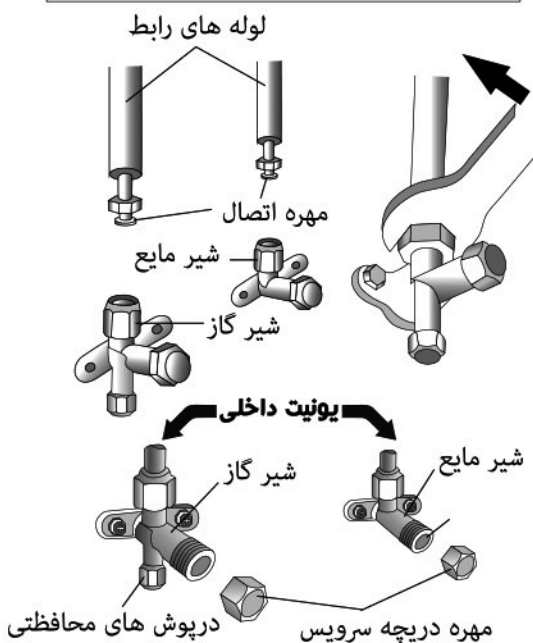
### سیم‌کشی برق

۱. ترمینال را باز کنید.
۲. سیم‌های کابل را بر اساس شماره بندی آنها به جعبه تقسیم (ترمینال) یونیت بیرونی متصل کنید.
۳. برای انجام سیم‌کشی به نقشه موجود در پشت درپوش مراجعه کنید.
۴. کابلها را با استفاده از گیره‌های مخصوص محکم کنید.
۵. از وجود و اتصال صحیح سیم ارت (اتصال به زمین) مطمئن شوید.
۶. درپوش را مجدداً در جای خود قرار دهید.



### وصل کردن لوله‌ها

- مهره نگهدارنده را در جای مخصوص آن به همان ترتیب مشروح در یونیت داخلی وارد کنید. برای جلوگیری از نشتی به موارد زیر توجه کنید:
۱. مهره‌ها را با استفاده از دو عدد آچار مناسب به هم وصل کنید و توجه داشته باشید که به لوله‌ها آسیب نرسد.
  ۲. اگر مهره‌ها به حد کافی سفت نشوند باعث بروز نشتی خواهند شد. همین‌طور اگر آنها را بیش از حد سفت کنید باعث هرز شدن رزوه‌های مهره می‌شود.
  ۳. مطمئن‌ترین روش این است که از یک آچار ثابت و یک آچار چرخان (متحرک) استفاده شود. در این خصوص به جدول موجود در صفحه ۲۱ مراجعه کنید.



### خارج کردن هوا و رطوبت

رطوبت و هوای باقیمانده در چرخه خنک‌سازی می‌توانند باعث عملکرد بد کمپرسور شوند. بعد از اتصال یونیت‌های داخلی و خارجی به یکدیگر، هوا و رطوبت ایجاد شده در چرخه خنک‌سازی را با استفاده از یک پمپ تخلیه خارج کنید.

## راهنمای نصب - نصب یونیت بیرونی

### تقطیر

هو و رطوبت به جا مانده در سیکل سرمایشی ممکن است به کمپرسور آسیب برساند. لذا پس از وصل شدن یونیت‌های داخلی و خارجی، هو و رطوبت را با استفاده از پمپ تخلیه، از سیکل تبرید خارج کنید.

۱. درپوش شیرهای دو راهه و سه راهه را باز کنید.

۲. درپوش لوله سرویس را باز کنید.

۳. لوله مکش هوا را به لوله سرویس متصل کنید.

۴. پمپ تخلیه هوا را به مدت ۱۰ الی ۱۵ دقیقه روشن کنید تا فشار تخلیه به (۱۰mm Hg) برسد.

۵. در حین کار پمپ تخلیه، دکمه فشار پایین اتصالات پمپ تخلیه را بسته و تخلیه را متوقف کنید.

۶. شیر دو راهه را به اندازه یک چهارم دور باز کنید و پس از ۱۰ ثانیه آن را ببندید. از عدم وجود نشتی در تمام رابط‌ها با استفاده از کف صابون یا دستگاه الکتریکی نشت یاب اطمینان حاصل نمایید.

۷. شیرهای دو راهه و سه راهه را بسته و پمپ تخلیه را از دستگاه جدا کنید.

۸. تمام درپوش‌ها را به جای خود بازگردانید و درپوش‌ها را محکم ببندید.

### راهنمای نصب - مرحله نهایی

۱- عایق را دور رابط‌ها پیچیده و با نوار چسب عایق روی آنها ببندید.

۲- قسمت‌های زائد کابل‌ها را به لوله‌ها یا یونیت خارجی ببندید.

۳- لوله‌ها را (پس از پوشاندن با نوار عایق)، با استفاده از گیره‌های مخصوص یا لوله‌های پلاستیکی مخصوص به دیوار نصب کنید.

۴- شکاف دیواری که رابط لوله‌ها از آن رد شده است را با استفاده از مواد مخصوص ببندید تا از ورود آب و هوا به داخل اتاق جلوگیری شود.

### معاینه سیستم‌های داخلی

- آیا دکمه‌های (OFF/ON) و (FAN) درست کار می‌کنند.

- آیا دکمه (MODE) درست کار می‌کند؟

- آیا (TIMER) تنظیم کننده زمان درست کار می‌کند؟

- آیا تمام لامپ‌ها درست کار می‌کنند؟

- آیا پره‌های هدایتگر هوا درست کار می‌کنند؟

- آیا آب تقطیر شده به‌طور طبیعی خارج می‌شود؟

### بازرسی یونیت بیرونی

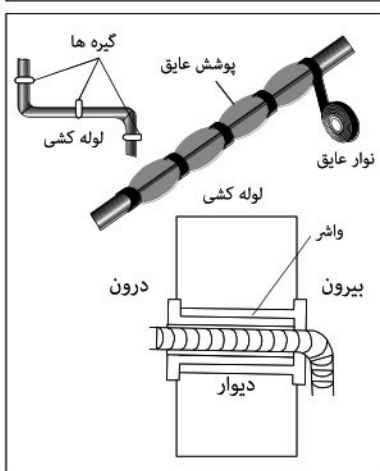
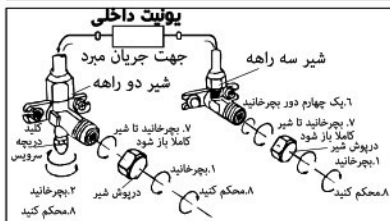
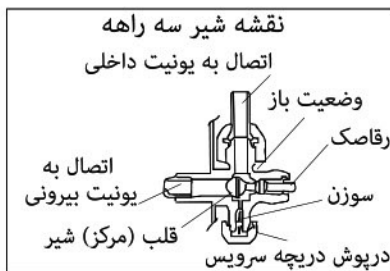
- آیا صدا یا لرزش غیرطبیعی هنگام روشن کردن دستگاه وجود دارد؟

- آیا صدای جریان باد و یا نحوه خروج آب تقطیر شده باعث آزار ساکنین اطراف می‌شود؟

- آیا گاز مبرد نشت می‌کند؟

### توجه

محافظ الکترونیکی باعث می‌شود کمپرسور سه دقیقه پس از وصل جریان برق به سیستم، آغاز به کار کند.



## راهنماک نصب - راهنماک مخصوص سرویسکاران مجاز

30/28K/36K	24/22 K	18/15K	12K	9K	7K	5K	مدل های معمولی / ظرفیت (Btu/h)
8/3" (Φ9.52)	8/3" (Φ9.52)	4/1" (Φ6)	4/1" (Φ6)	4/1" (Φ6)	4/1" (Φ6)	4/1" (Φ6)	قطر لوله مایع
8/5" (Φ15.88)	8/5" (Φ15.88)	2/1" (Φ12)	2/1" (Φ12)	8/3" (Φ9.52)	8/3" (Φ9.52)	8/3" (Φ9.52)	قطر لوله گاز
4m	4m	4m	3m	3m	3m	3m	طول لوله در وضعیت شارژ استاندارد
(15M)	(15M)	(15M)	(15M)	(15M)	(15M)	(15M)	حد اکثر فاصله بین یونیت‌های داخلی و خارجی
30g/m	30g/m	30g/m	20g/m	20g/m	20g/m	20g/m	شارژ گاز اضافی
5m	5m	5m	5m	5m	5m	5m	حد اکثر اختلاف سطح بین یونیت‌های داخلی و خارجی
R22	R22	R22	R22	R22	R22	R22	نوع گاز (۱)

30/28K/36K	24/22 K	18/15K	12K	9K	7K	مدل های معمولی / ظرفیت (Btu/h)
8/3" (Φ9.52)	8/3" (Φ9.52)	4/1" (Φ6)	4/1" (Φ6)	4/1" (Φ6)	4/1" (Φ6)	قطر لوله مایع
8/5" (Φ15.88)	8/5" (Φ15.88)	2/1" (Φ12)	8/3" (Φ9.52)	8/3" (Φ9.52)	8/3" (Φ9.52)	قطر لوله گاز
4m	4m	4m	3m	3m	3m	طول لوله در وضعیت شارژ استاندارد
(15M)	(15M)	(15M)	(15M)	(15M)	(15M)	حد اکثر فاصله بین یونیت‌های داخلی و خارجی
30g/m	30g/m	30g/m	20g/m	20g/m	20g/m	شارژ گاز اضافی
5m	5m	5m	5m	5m	5m	حد اکثر اختلاف سطح بین یونیت‌های داخلی و خارجی
R410A	R410A	R410A	R410A	R410A	R410A	نوع گاز (۱)

24/22 K	18/15K	12K		9K	مدل های اینورتر / ظرفیت (Btu/h)
8/3" (Φ9.52)	4/1" (Φ6)	4/1" (Φ6)		4/1" (Φ6)	قطر لوله مایع
8/5" (Φ15.88)	2/1" (Φ12)	2/1" (Φ12)	8/3" (Φ9.52)	8/3" (Φ9.52)	قطر لوله گاز
4m	4m	3m	3m	3m	طول لوله در وضعیت شارژ استاندارد
(15M)	(15M)	(15M)	(15M)	(15M)	حد اکثر فاصله بین یونیت‌های داخلی و خارجی
30g/m	30g/m	20g/m	20g/m	20g/m	شارژ گاز اضافی
5m	5m	5m	5m	5m	حد اکثر اختلاف سطح بین یونیت‌های داخلی و خارجی
R410A	R410A	R410A	R410A	R410A	نوع گاز (۱)

(۱) به برجسب مشخصات فنی چسبانده شده بر روی یونیت خارجی رجوع شود.

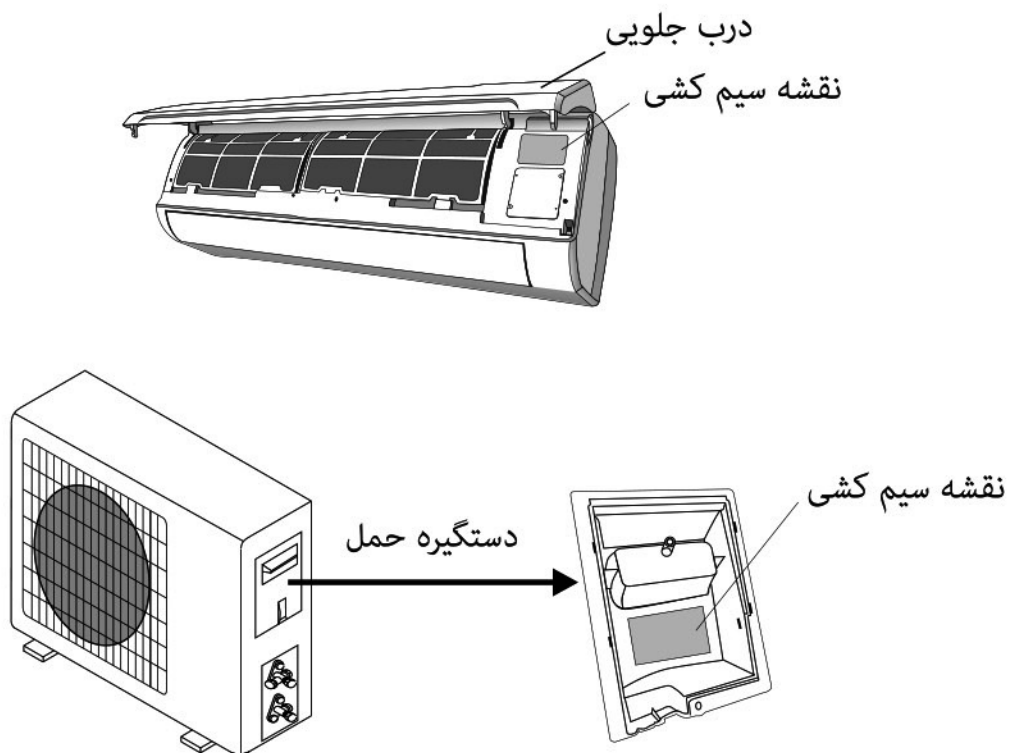
گشتاور درپوشهای محافظ و مهره های رابط.

گشتاور	نبروی کافی با یک آچار ۲۰ سانتیمتری	گشتاور	لوله
7-9	مهره درپوش سرویس	نبروی میچ	4/1" (Φ6)
25-30	درپوشهای محافظ	نبروی بازو	8/3" (Φ9.52)
		نبروی بازو	2/1" (Φ12)
		نبروی بازو	8/5" (Φ15.88)

## راهنماک نصب - راهنماک مخصوص سرویسکاران مجاز

برای مدل‌های مختلف، نقشه سیم‌کشی متفاوت ترسیم شده است. لطفاً به نقشه برق که بر روی یونیت‌های داخلی و بیرونی نصب شده است توجه فرمایید.

در یونیت داخلی، نقشه سیم‌کشی در زیر پانل جلویی چسبانده شده است.  
در یونیت خارجی، نقشه سیم‌کشی در کنار دسته خارجی چسبانده شده است.



### توجه

برای بعضی از مدل‌ها، سیم‌ها بدون ترمینال به کیت اصلی متصل شده‌اند.

## راهنمای نصب - راهنمای مخصوص سرویسکاران مجاز

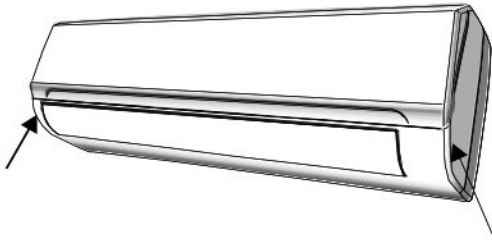
### مشخصات کابل های برق

30/28K/36K	24/22 K	18/15K	12K	9K	7K	5K	مدل های معمولی / ظرفیت (Btu/h)	
سطح مقطع								
4.0mm <sup>2</sup> AWG12	2.5mm <sup>2</sup> AWG14	1.5mm <sup>2</sup> AWG16	1.0mm <sup>2</sup> (1.5mm <sup>2</sup> ) AWG18 (AWG16)	1.0mm <sup>2</sup> AWG18	1.0mm <sup>2</sup> AWG18	1.0mm <sup>2</sup> AWG18	N	کابل برق تغذیه
4.0mm <sup>2</sup> AWG12	2.5mm <sup>2</sup> AWG14	1.5mm <sup>2</sup> AWG16	1.0mm <sup>2</sup> (1.5mm <sup>2</sup> ) AWG18 (AWG16)	1.0mm <sup>2</sup> AWG18	1.0mm <sup>2</sup> AWG18	1.0mm <sup>2</sup> AWG18	L	
4.0mm <sup>2</sup> AWG12	2.5mm <sup>2</sup> AWG14	1.5mm <sup>2</sup> AWG16	1.0mm <sup>2</sup> (1.5mm <sup>2</sup> ) AWG18 (AWG16)	1.0mm <sup>2</sup> AWG18	1.0mm <sup>2</sup> AWG18	1.0mm <sup>2</sup> AWG18	E	
0.75mm <sup>2</sup>	0.75mm <sup>2</sup>	1.5mm <sup>2</sup>	1.0mm <sup>2</sup> (1.5mm <sup>2</sup> )	1.0mm <sup>2</sup>	1.0mm <sup>2</sup>	1.0mm <sup>2</sup>	N	کابل های اتصال به برق
0.75mm <sup>2</sup>	0.75mm <sup>2</sup>	1.5mm <sup>2</sup>	1.0mm <sup>2</sup> (1.5mm <sup>2</sup> )	1.0mm <sup>2</sup>	1.0mm <sup>2</sup>	1.0mm <sup>2</sup>	L	
0.75mm <sup>2</sup>	0.75mm <sup>2</sup>	1.5mm <sup>2</sup>	1.0mm <sup>2</sup> (1.5mm <sup>2</sup> )	1.0mm <sup>2</sup>	1.0mm <sup>2</sup>	1.0mm <sup>2</sup>	1	
0.75mm <sup>2</sup>	0.75mm <sup>2</sup>	0.75mm <sup>2</sup>	0.75mm <sup>2</sup>	0.75mm <sup>2</sup>	0.75mm <sup>2</sup>	0.75mm <sup>2</sup>	2	
0.75mm <sup>2</sup>	0.75mm <sup>2</sup>	0.75mm <sup>2</sup>	0.75mm <sup>2</sup>	0.75mm <sup>2</sup>	0.75mm <sup>2</sup>	0.75mm <sup>2</sup>	3	
0.75mm <sup>2</sup>	0.75mm <sup>2</sup>	0.75mm <sup>2</sup>	0.75mm <sup>2</sup>	0.75mm <sup>2</sup>	0.75mm <sup>2</sup>	0.75mm <sup>2</sup>		

	24 K	18/22K	12K	9K			مدل های اینورتر / ظرفیت (Btu/h)	
سطح مقطع								
	2.5mm <sup>2</sup> AWG14	1.5mm <sup>2</sup> AWG16	1.0mm <sup>2</sup> (1.5mm <sup>2</sup> ) AWG18 (AWG16)	1.0mm <sup>2</sup> (1.5mm <sup>2</sup> ) AWG18 (AWG16)			N	کابل برق تغذیه
	2.5mm <sup>2</sup> AWG14	1.5mm <sup>2</sup> AWG16	1.0mm <sup>2</sup> (1.5mm <sup>2</sup> ) AWG18 (AWG16)	1.0mm <sup>2</sup> (1.5mm <sup>2</sup> ) AWG18 (AWG16)			L	
	2.5mm <sup>2</sup> AWG14	1.5mm <sup>2</sup> AWG16	1.0mm <sup>2</sup> (1.5mm <sup>2</sup> ) AWG18 (AWG16)	1.0mm <sup>2</sup> (1.5mm <sup>2</sup> ) AWG18 (AWG16)			E	
	0.75mm <sup>2</sup>	1.5mm <sup>2</sup>	1.0mm <sup>2</sup> (1.5mm <sup>2</sup> )	1.0mm <sup>2</sup> (1.5mm <sup>2</sup> )			N	کابل برق رابط (یونیتها)
	0.75mm <sup>2</sup>	1.5mm <sup>2</sup>	1.0mm <sup>2</sup> (1.5mm <sup>2</sup> )	1.0mm <sup>2</sup> (1.5mm <sup>2</sup> )			L	
	0.75mm <sup>2</sup>	1.5mm <sup>2</sup>	1.0mm <sup>2</sup> (1.5mm <sup>2</sup> )	1.0mm <sup>2</sup> (1.5mm <sup>2</sup> )			1	
	0.75mm <sup>2</sup>	1.5mm <sup>2</sup>	1.0mm <sup>2</sup> (1.5mm <sup>2</sup> )	1.0mm <sup>2</sup> (1.5mm <sup>2</sup> )				

- برای یونیت های داخلی مدل های 7K , 9K , 12k , 15K , 16K , 22K , 24K , 30K , 36K با ولتاژ ۲۲۰ ولت، مشخصات فیوز متناسب برابریست با: 3.15A و 50T
- برای یونیت های داخلی مدل های 7K , 9K , 12K با ولتاژ ۱۱۰ ولت، مشخصات فیوز متناسب برابریست با: 3.15A و 50T
- برای یونیت های داخلی مدل های 7K , 9K , 12K با ولتاژ ۱۲۵ ولت، مشخصات فیوز متناسب برابریست با: 15A و 61T
- برای یونیت های داخلی مدل های 18K , 22K , 24K با ولتاژ ۲۵۰ ولت، مشخصات فیوز متناسب برابریست با: 25A و 65TS

سرویس‌های دوره‌ای برای حفاظت از دستگاه ضروری است. قبل از انجام تعمیرات جریان برق را از دستگاه جدا کنید.



### یونیت داخلی

#### فیلتر گرد و غبار

۱- صفحه جلو سیستم را در جهت فلش باز کنید.

۲- صفحه جلو را با یک دست نگاه داشته و با دست دیگر فیلتر را خارج نمایید.

۳- فیلتر را با آب بشوئید و اگر روی فیلتر با لایه روغن (چربی) پوشیده شده باشد می‌توان آن را به وسیله آب ولرم، با دمای کمتر از ۴۵ درجه سانتیگراد شستشو داد.

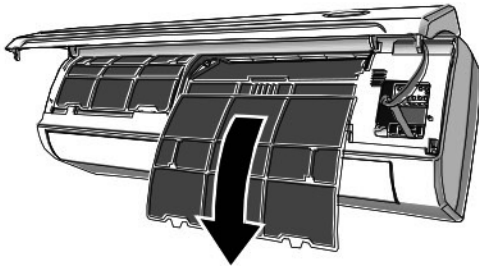
فیلتر را در جای خنک و خشک قرار دهید تا خشک شود.

۴- صفحه جلو را با یک دست باز کنید و فیلتر را با دست دیگر در جای خود قرار دهید.

۵- درب جلو را ببندید.

فیلتر ضدبو و فیلتر الکترواستاتیک (سفارشی) غیرقابل شستشو یا استفاده مجدد هستند و باید هر شش ماه تعویض شوند.

فیلتر تصفیه



### تمیز کردن مبدل‌های حرارتی

تمیز کردن مبدل‌های حرارتی

صفحه جلو را تا بیشترین حد امکان باز کرده و آن را از لولاها آزاد کنید تا عمل تمیز کردن براحتی انجام شود.

۱. یونیت داخلی را با استفاده از یک تکه پارچه و آب با دمای چهل درجه و صابون معمولی تمیز کنید. هرگز از شوینده‌های قوی یا مواد ذوب‌کننده (خورنده) برای این کار استفاده نکنید.

۲. برگ درختان، مواد زائد و گرد و غبار موجود روی آن را با استفاده از پمپ باد یا کمی آب تمیز کنید.

### سرویس پایان فصل

۱. کلید خودکار را جدا کرده یا کابل را قطع کنید.

۲. فیلتر را تمیز یا عوض نمایید.

۳. دستگاه تهویه مطبوع را در یک روز آفتابی در وضعیت فن (پنکه) روشن کنید تا قطعات داخلی آن بطور کامل خشک شوند.

### عوض کردن باتریها

#### زمان

شنیده نشدن صدای سوت از سیستم داخلی.

روشن نشدن صفحه نمایشگر سیستم کنترل از راه دور.

#### روش تعویض

درپوش عقب را بردارید. باتریهای جدید را با توجه به علامتهای + و - سوار کنید.

#### توجه

فقط از باتریهای نو استفاده کنید، خارج کردن باتریها از سیستم کنترل از راه دور فقط در زمان خاموش بودن دستگاه تهویه مطبوع انجام شود.

#### تذکر

باتریهای خالی را در سط‌های پر از زباله دور نریزید. بلکه برای بازیافت به مراکز مناسب تحویل دهید.

اشکال در عملکرد	علل احتمالی
دستگاه کار نمی کند	قطع برق / دو شاخه قطع است.
	موتور پنکه (فن) سیستم داخلی / خارجی خراب است.
	اشکال در سیستم مغناطیسی قطع مدار کمپرسور.
	خرابی فیوز یا سیستم های حفاظتی (محافظ)
	دو شاخه از جای خود خارج شده یا سایر رابطه ها شکل و غیر محکم باشند.
	گاهی اوقات خاموش شدن برای محافظت از دستگاه رخ می دهد.
	ولتاژ برق بیشتر یا کمتر از حد مطلوب است.
بوی نامطبوع	تایمر خودکار (روشن) فعال شده باشد.
	برد کنترل الکترونیکی خراب است.
صدای جاری شدن آب	فیلتر هوا کثیف است
رطوبت ملایمی در هوای خروجی احساس می شود.	برگشت آب به مدار سرمایشی
صدای غیرطبیعی به گوش برسد	این امر زمانی رخ می دهد که دمای اتاق بسیار سرد باشد بطور مثال دستگاه روی سرمایش یا خشک تنظیم گردد.
جریان ضعیف هوا	این صدا ناشی از انقباض و انبساط صفحه روی یونیت داخلی است که در اثر تغییر دما رخ می دهد و هیچ مشکلی وجود ندارد.
	دریچه های ورود و خروج دستگاه تهویه مطبوع بسته می باشند.
	فیلتر هوا کثیف است.
	سرعت «فن» روی کم تنظیم شده باشد.
	منبع گرمایشی دیگری در اتاق وجود دارد.
سیستم دستورها را اجرا نمی کند	سیکل تبرید گاز وجود ندارد.
	دستگاه کنترل از دور به اندازه کافی نزدیک دستگاه تهویه نیست.
	باتری های دستگاه کنترل دور در حال تمام شدن هستند.
صفحه نمایش (مانیتور) کار نمی کند	احتمالا مانعی بین سیستم کنترل دور و سیستم داخلی قرار دارد.
	وضعیت "LIGHT" فعال است.
در صورت بروز یکی از حالت های زیر بلافاصله دستگاه را خاموش کرده و آن را از پریز برق جدا کنید	مشکل الکتریکی وجود دارد.
	صداهای غیرمعمولی هنگام روشن بودن
	خراب شدن برد کنترل الکترونیکی
	خراب شدن فیوز یا کلیدها
	پاشیدن آب یا مواد دیگری به درون دستگاه
	گرم شدن شدید کابلها و یا دو شاخه برق
	بوی نامطبوعی از دستگاه خارج گردد.

ظاهر شدن علامتهای نادرست روی صفحه نمایش (مانیتور)		
اگر خطا یا مشکلی در دستگاه ایجاد شود علامتهای زیر روی صفحه نمایش سیستم داخلی ظاهر می شود:		
نور لامپ	توضیح مشکل	
E1	نور یکبار روشن و خاموش شود	اشکال در سیستم حسگر اندازه گیری دمای اتاق
E2	نور دوبار روشن و خاموش شود	اشکال در سیستم حسگر اندازه گیری دمای لوله ها
E6	نور 6 بار روشن و خاموش شود	اشکال در عملکرد پنکه (فن) داخلی